



# Aufbaurichtlinie neuer Combo

## TEIL 7 – ABMESSUNGEN UND GEWICHTE



Ausgabe: Februar 2018

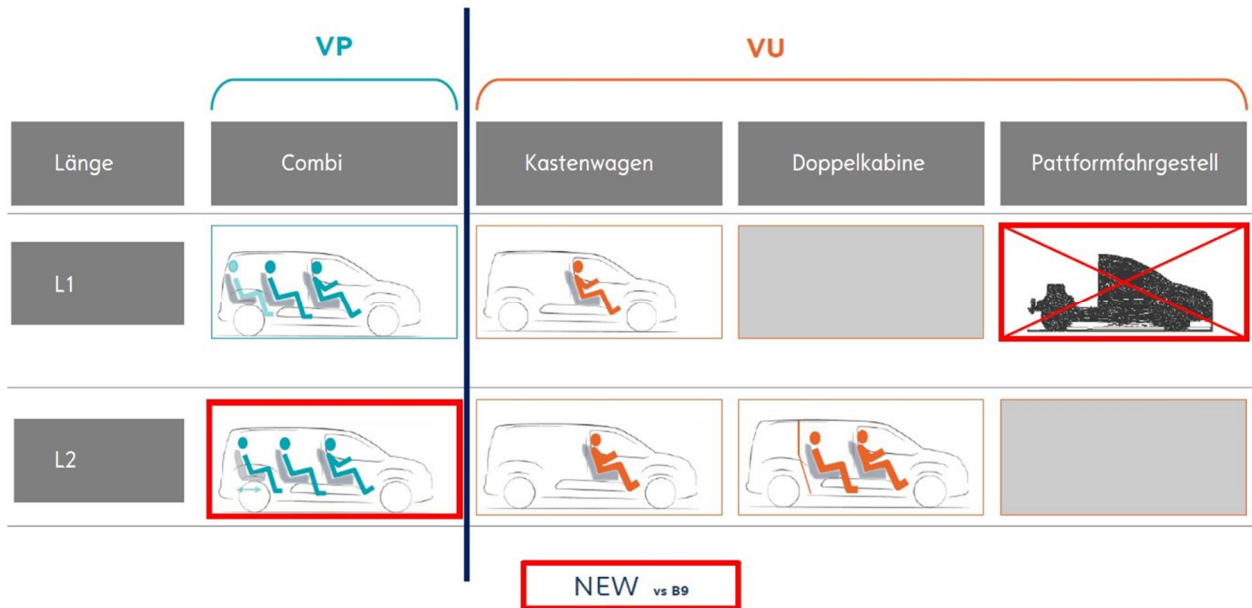
Opel Automobile GmbH/ Vauxhall  
Conversions & LCV Engineering  
Rüsselsheim / Deutschland



Inhalt	Seite
VERSIONEN	3
AUSSENABMESSUNGEN	3
BREITE	4
ERHÖHTE BODENFREIHEIT	4
WEITERE ABMESSUNGEN	5
LADEVOLUMEN	5
MAXIMALE LASTEN UND GEWICHTE	6
LEGENDE	7
COMBI L1 – VP	8
COMBI L2 - VP	11
KASTENWAGEN L1 NUTZLAST STANDARD (650) – VU	13
KASTENWAGEN L1 NUTZLAST (1000) – VU	16
KASTENWAGEN L2 NUTZLAST (1000) - VU	19
MEHRZWECKFAHRZEUG - VU	21
KASTENWAGEN DOPPELKABINE	23
TERMINOLOGIE FÜR RCE-FAHRZEUGE	24



VERSIONEN



Für die 2 Fahrzeuglängen L1 und L2 gibt es auch zwei unterschiedliche Höhen der Bodenfreiheit und die Version VP oder VU.

VP = Combi / PKW

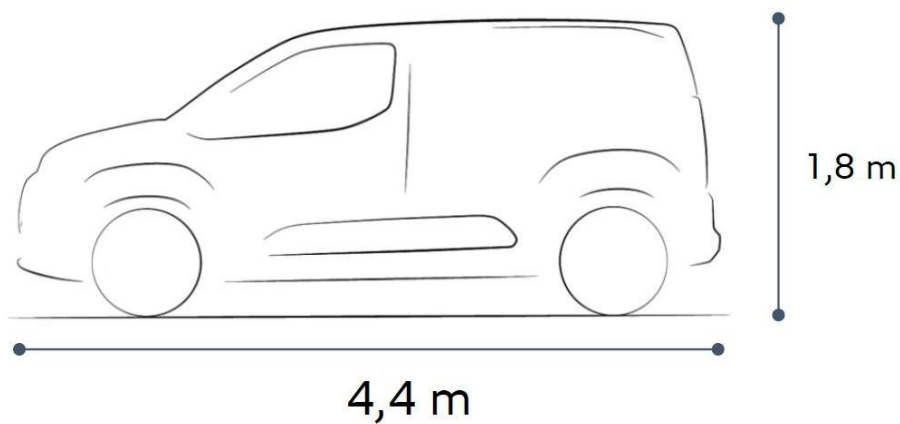
VU = Kastenwagen/ Nutzfahrzeug

Die Abmessungen und Gewichte sind nachstehend beschrieben.

AUSSENABMESSUNGEN

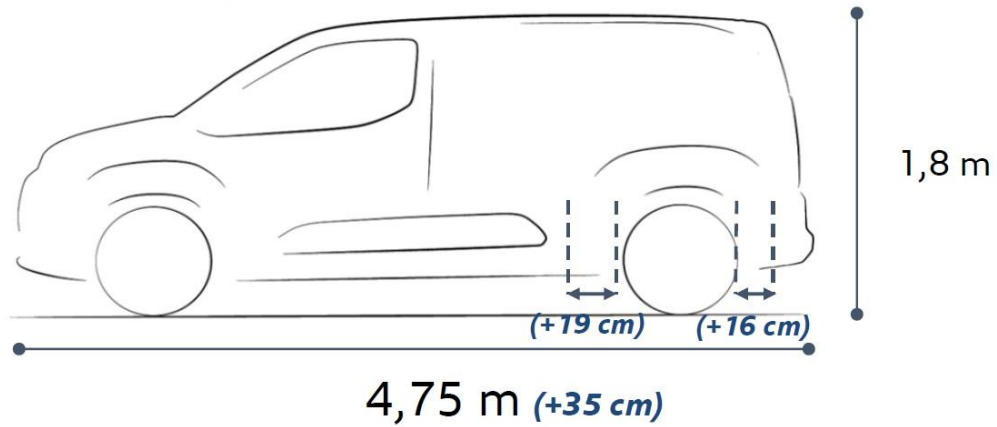
Combi und Kastenwagen

Version L1

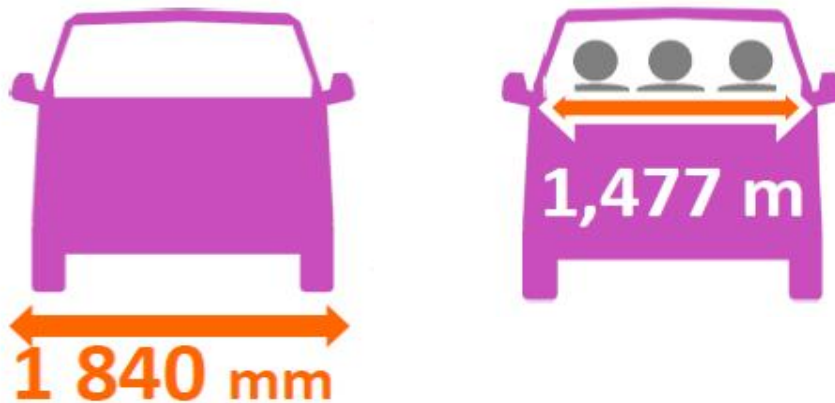




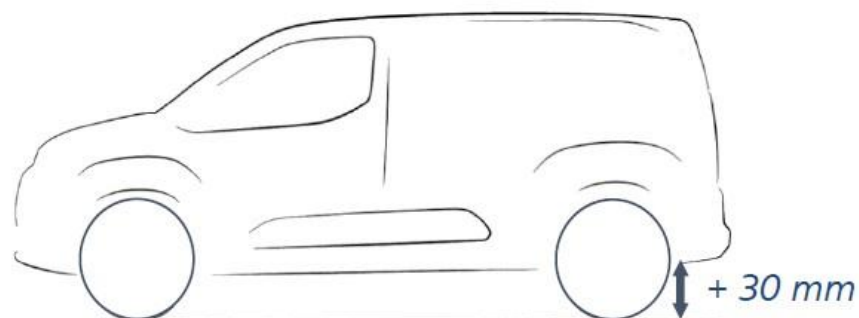
Version L2



Fahrzeugbreite (gilt für L1 und L2):



erhöhte Bodenfreiheit



Höhere Räder + Federung



	Außenabmessungen [mm]					
	Combi - VP				Kastenwagen - VU	
	L1		L2		L1	L2
	standard	erhöht	standard	erhöht		
<b>Länge</b>						
Radstand	2785		2975		2785	2975
Gesamtlänge	4403		4753		4403	4753
Maximale Ladelänge am Boden	914		1272		1781	2131
Überhang vorne	892				892	
Überhang hinten*	726		886		726	886
<b>Breite</b>						
Maximale Breite (ohne Spiegel)	1848		1848		1848	
Minimale Spurbreite vorne	1553	1554	1553	1554	1563	1553
Minimale Spurbreite hinten	1567	1568	1567	1568	1577	1568
Maximale Ladebreite						
<b>Höhe</b>						
Minimale Gesamthöhe (mit Dachreling)	1841	1876	1847	1880	1796	1817
Dachhöhe ODM (ohne Dachreling)						
Maximale Ladehöhe						
Position der Nutzlast bei X/X0	2793		2972		2430	2592
Position der vertikalen Last auf die Anhängervorrichtung X/X0	3558		3907		3558	3907

Werte für L2-Fahrzeuge werden später verfügbar sein.

## LADEVOLUMEN

	Ladevolumen vom Kastenwagen [ m <sup>3</sup> ]	
	L1	L2
Volume nur Laderaum	3,3	3,9
Volume mit Durchlademöglichkeit von lange Gegenstände (Laderaum + Beifahrerseite)	3,8	4,4
Anzahl an Euro-Paletten	-	-





MAXIMALE LASTEN UND GEWICHTE

	Maximale Lasten für Combi - VP [ kg ]			
	L1		L2	
	Bodenfreiheit Standard	Bodenfreiheit erhöht	Bodenfreiheit Standard	Bodenfreiheit erhöht
Vorderachse	1200	1200	1200	1200
Hinterachse	1300	1300	1300	1300
Anhängelast ungebremst	750	750	750	750
Anhängelast gebremst	1500	1500	1450	1450
Maximale Stützlast auf Anhängezugvorrichtung	74	74	74	74

	Maximale Lasten für Kastenwagen - VU [ kg ] *											
	L1						L2					
	Bodenfreiheit Standard			Bodenfreiheit erhöht			Bodenfreiheit Standard			Bodenfreiheit erhöht		
	Nutzlast std	Nutzlast 1000	MPV	Nutzlast std	Nutzlast 1000	MPV	Doppelkabine	Nutzlast 1000	MPV	Doppelkabine	Nutzlast 1000	MPV
Vorderachse	1200			1200			1200			1200		
Hinterachse	1075		1400	1400			1400			1400		
Anhängelast ungebremst	730	740	720	750			730			750		
Anhängelast gebremst	1500		1250	1200			1200		1000	1200	1250	1190
Maximale Stützlast auf Anhängezugvorrichtung	74			74			74			74		

\* Die gezeigten Werte sind die Maximalwerte und je nach Version und können diese abhängig von der genauen Fahrzeugausstattung abweichen. Es wird daher empfohlen, diese von Fall zu Fall zu prüfen.



Legende:

MPV = Mehrzweckfahrzeug

\* Überschreitung der technisch zulässigen Masse an der Hinterachse, führt zu einer Geschwindigkeitsbegrenzung von 100 km/h, wie definiert in Abschnitt 2.7.2 von Teil A des Anhangs.

\*\* Bei Überschreitung der technisch zulässigen Masse, wenn das Fahrzeug ein Traktor ist, führt zu einer Geschwindigkeitsbegrenzung von 100 km/h, wie definiert in Abschnitt 2.7.2.2 von Teil A des Anhangs.

\*\*\* Maximaler Wert für Anhänger innerhalb der Grenze des MTRA.

\*\*\*\* Im Falle von ODM mit Optionen gibt es eine realistische Überladungs-Position (Cockpit oder Kofferraum), die die Lastenausgleichsanforderungen der Richtlinie erfüllt.

MTAC = zulässiges Gesamtgewicht

MTRA = zulässiges Zug-Gesamtgewicht

VA = Vorderachse

HA = Hinterachse

zGG = zulässiges Gesamtgewicht

zZGG = zulässiges Zuggesamtgewicht



Combi L1 - VP:

Motor	Getriebe	Sitz- plätze	Boden- freiheit	Gewicht Sonder- ausstattung VA	Gewicht Sonder- ausstattung HA	Gesamt Gewicht Sonder- ausstattung ****	Maximale Achslast VA	Maximale Achslast HA	zGG **	Zulässige Achslast VA	Zulässige Achslast HA *	Zulässige Anhängelast gebremst ***	z.ZGG	Zulässige Anhängelast ungebremst ***	Stützlast
DV5RC STTa	BVA8 (ATN8)	5	niedrig	69	159	228	1083	1047	2130	1200	1300	1300	3430	750	74
DV5RC STTa	BVA8 (ATN8)	7	niedrig	58	111	169	1079	1211	2290	1200	1300	1150	3440	750	70
DV5RC STTd	BVM6 (ML)	5	niedrig	75	155	230	1080	1040	2120	1200	1300	1500	3620	750	74
DV5RC STTd	BVM6 (ML)	7	niedrig	59	112	171	1060	1220	2280	1200	1300	1350	3630	750	70
DV5RD	BVM5 (BE)	5	niedrig	78	159	237	1050	1040	2090	1200	1300	1300	3390	730	74
DV5RD	BVM5 (BE)	7	niedrig	58	112	170	1031	1219	2250	1200	1300	1150	3400	750	70
DV5RD STTd	BVM5 (BE)	5	niedrig	74	159	233	1053	1042	2095	1200	1300	1300	3395	740	74
DV5RD STTd	BVM5 (BE)	7	niedrig	37	94	131	1028	1222	2250	1200	1300	1150	3400	750	70
DV5RD STTd TBC	BVM5 (BE)	5	niedrig	67	147	214	1050	1030	2080	1200	1300	1300	3380	740	74
DV5RD STTd TBC	BVM5 (BE)	7	niedrig	51	104	155	1029	1221	2250	1200	1300	1150	3400	750	70
DV5RE	BVM5 (BE)	5	niedrig	79	158	237	1051	1039	2090	1200	1300	1000	3090	730	74
DV6D	BVM5 (BE)	5	niedrig	70	162	232	1035	1025	2060	1200	1300	1100	3160	720	74
DV6D	BVM5 (BE)	7	niedrig	54	112	166	1018	1202	2220	1200	1300	950	3170	750	70
DV6E	BVM5 (BE)	5	niedrig	70	162	232	1035	1025	2060	1200	1300	1000	3060	720	74



COMBO  
7 – ABMESSUNGEN UND GEWICHTE



Motor	Getriebe	Sitz- plätze	Boden- freiheit	Gewicht Sonder- ausstattung VA	Gewicht Sonder- ausstattung HA	Gesamt Gewicht Sonder- ausstattung ****	Maximale Achslast VA	Maximale Achslast HA	zGG **	Zulässige Achslast VA	Zulässige Achslast HA *	Zulässige Anhängelast gebremst ***	z.ZGG	Zulässige Anhängelast ungebremst ***	Stützlast
EB2ADT STTd	BVM6 (MB6)	5	niedrig	77	158	235	1022	1018	2040	1200	1300	1150	3190	710	74
EB2ADT STTd	BVM6 (MB6)	7	niedrig	52	112	164	991	1214	2205	1200	1300	1000	3205	750	70
EB2ADT STTd TBC	BVM6 (MB6)	5	niedrig	61	151	212	1013	1017	2030	1200	1300	1150	3180	720	74
EC5	BVM5 (BE)	5	niedrig	69	163	232	1040	1005	2045	1200	1300	1000	3045	720	60
EC5	BVM5 (BE)	7	niedrig	0	0	0	-395	395	0	0	0	0	0	0	0
DV5RC STTa	BVA8 (ATN8)	5	erhöht	73	150	223	1083	1067	2150	1200	1300	1300	3450	750	74
DV5RC STTa	BVA8 (ATN8)	7	erhöht	57	108	165	1084	1206	2290	1200	1300	1150	3440	750	50
DV5RC STTd	BVM6 (ML)	5	erhöht	73	152	225	1074	1061	2135	1200	1300	1500	3635	750	74
DV5RC STTd	BVM6 (ML)	7	erhöht	58	109	167	1069	1211	2280	1200	1300	1350	3630	750	55
DV5RD	BVM5 (BE)	5	erhöht	73	152	225	1056	1044	2100	1200	1300	1300	3400	740	74
DV5RD	BVM5 (BE)	7	erhöht	58	109	167	1041	1209	2250	1200	1300	1150	3400	750	50
DV5RD STTd	BVM5 (BE)	7	erhöht	0	0	0	-395	395	0	0	0	0	0	0	0
DV5RD STTd TBC	BVM5 (BE)	5	erhöht	63	152	215	1053	1047	2100	1200	1300	1300	3400	750	74
DV5RD STTd TBC	BVM5 (BE)	7	erhöht	48	108	156	1037	1213	2250	1200	1300	1150	3400	750	50
DV5RE	BVM5 (BE)	5	erhöht	73	152	225	1056	1044	2100	1200	1300	1000	3100	740	74
DV6D	BVM5 (BE)	5	erhöht	71	150	221	1045	1025	2070	1200	1300	1100	3170	730	74
DV6D	BVM5 (BE)	7	erhöht	54	108	162	1029	1181	2210	1200	1300	950	3160	750	50

Hinweis: Irrtümer und technische Änderungen vorbehalten. Maßgeblich für die Datenaktualität der Aufbauzeichlinien ist ausschließlich die elektronische Version der Aufbauzeichlinien (Online-Aufbauzeichlinien). Datenstand Februar 2018

COMBO  
7 - ABMESSUNGEN UND GEWICHTE



Motor	Getriebe	Sitz- plätze	Boden- freiheit	Gewicht Sonder- ausstattung VA	Gewicht Sonder- ausstattung HA	Gesamt Gewicht Sonder- ausstattung ****	Maximale Achslast VA	Maximale Achslast HA	zGG **	Zulässige Achslast VA	Zulässige Achslast HA *	Zulässige Anhängelast gebremst ***	z.ZGG	Zulässige Anhängelast ungebremst ***	Stützlast
DV6E	BVM5 (BE)	5	erhöht	71	150	221	1045	1025	2070	1200	1300	1000	3070	730	74
EB2ADT STTd	BVM6 (MB6)	5	erhöht	69	150	219	1031	1029	2060	1200	1300	1150	3210	730	74
EB2ADT STTd	BVM6 (MB6)	7	erhöht	51	109	160	986	1214	2200	1200	1300	1000	3200	750	50
EB2ADT STTd TBC	BVM6 (MB6)	5	erhöht	59	154	213	1025	1035	2060	1200	1300	1150	3210	730	74
EC5	BVM5 (BE)	5	erhöht	69	150	219	1054	1021	2075	1200	1300	1000	3075	740	74
EC5	BVM5 (BE)	7	erhöht	0	0	0	-395	395	0	0	0	0	0	0	0



Combi L2 - VP:

Motor	Getriebe	Sitz- plätze	Boden- freiheit	Gewicht Sonder- ausstattung VA	Gewicht Sonder- ausstattung HA	Gesamt Gewicht Sonder- ausstattung ****	Maximale Achslast VA	Maximale Achslast HA	zGG **	Zulässige Achslast VA	Zulässige Achslast HA *	Zulässige Anhängelast gebremst ***	z.ZGG	Zulässige Anhängelast ungebremst ***	Stützlast
DV5RC STTa	BVA8 (ATN8)	5	niedrig	57	119	176	1111	1039	2150	1200	1300	1250	3400	750	74
DV5RC STTa	BVA8 (ATN8)	7	niedrig	57	110	167	1073	1247	2320	1200	1300	1100	3420	750	50
DV5RC STTd	BVM6 (ML)	5	niedrig	58	119	177	1093	1047	2140	1200	1300	1450	3590	750	74
DV5RC STTd	BVM6 (ML)	7	niedrig	58	110	168	1066	1244	2310	1200	1300	1250	3560	750	50
DV5RD	BVM5 (BE)	5	niedrig	58	119	177	1067	1043	2110	1200	1300	1250	3360	750	74
DV5RD	BVM5 (BE)	7	niedrig	58	110	168	1053	1227	2280	1200	1300	1100	3380	750	50
DV5RD STTd	BVM5 (BE)	5	niedrig	51	116	167	1068	1042	2110	1200	1300	1250	3360	750	74
DV5RD STTd	BVM5 (BE)	7	niedrig	36	96	132	1032	1248	2280	1200	1300	1100	3380	750	74
DV6D	BVM5 (BE)	5	niedrig	53	119	172	1053	1027	2080	1200	1300	1050	3130	750	74
DV6D	BVM5 (BE)	7	niedrig	54	110	164	1039	1211	2250	1200	1300	900	3150	750	50
EB2ADT STTd	BVM6 (MB6)	5	niedrig	56	118	174	1035	1035	2070	1200	1300	1100	3170	750	74
EC5	BVM5 (BE)	5	niedrig	53	119	172	1043	1002	2045	1200	1300	950	2995	750	40
EC5	BVM5 (BE)	7	niedrig	0	0	0	-379	379	0	0	0	0	0	0	0
DV5RC STTa	BVA8 (ATN8)	5	erhöht	56	115	171	1116	1054	2170	1200	1300	1225	3395	750	74
DV5RC STTa	BVA8 (ATN8)	7	erhöht	57	106	163	1103	1237	2340	1200	1300	1050	3390	750	50

COMBO  
7 – ABMESSUNGEN UND GEWICHTE



Motor	Getriebe	Sitz- plätze	Boden- freiheit	Gewicht Sonder- ausstattung VA	Gewicht Sonder- ausstattung HA	Gesamt Gewicht Sonder- ausstattung ****	Maximale Achslast VA	Maximale Achslast HA	zGG **	Zulässige Achslast VA	Zulässige Achslast HA *	Zulässige Anhängelast gebremst ***	z.ZGG	Zulässige Anhängelast ungebremst ***	Stützlast
DV5RC STTd	BVM6 (ML)	5	erhöht	57	116	173	1100	1050	2150	1200	1300	1450	3600	750	74
DV5RC STTd	BVM6 (ML)	7	erhöht	58	106	164	1059	1261	2320	1200	1300	1250	3570	750	50
DV5RD	BVM5 (BE)	5	erhöht	57	116	173	1073	1057	2130	1200	1300	1250	3380	750	74
DV5RD	BVM5 (BE)	7	erhöht	58	106	164	1050	1250	2300	1200	1300	1050	3350	750	50
DV5RD STTd	BVM5 (BE)	5	erhöht	0	0	0	-224	224	0	0	0	0	0	0	0
DV5RD STTd	BVM5 (BE)	7	erhöht	0	0	0	-379	379	0	0	0	0	0	0	0
DV6D	BVM5 (BE)	5	erhöht	53	115	168	1060	1030	2090	1200	1300	1050	3140	750	74
DV6D	BVM5 (BE)	7	erhöht	54	106	160	1047	1213	2260	1200	1300	850	3110	750	50
EB2ADT STTd	BVM6 (MB6)	5	erhöht	46	116	162	1019	1061	2080	1200	1300	1100	3180	750	74
EC5	BVM5 (BE)	5	erhöht	52	115	167	1037	1038	2075	1200	1300	950	3025	750	55
EC5	BVM5 (BE)	7	erhöht	0	0	0	0	0	0	0	0	0	0	0	0



Kastenwagen L1 Nutzlast Standard (650) - VU:

Motor	Getriebe	Sitz- plätze	Boden- freiheit	Gewicht Sonder- ausstattung VA	Gewicht Sonder- ausstattung HA	Gesamt Gewicht Sonder- ausstattung ****	Maximale Achslast VA	Maximale Achslast HA	zGG **	Zulässige Achslast VA	Zulässige Achslast HA *	Zulässige Anhängelast gebremst ***	z.ZGG	Zulässige Anhängelast ungebremst ***	Stützlast
DV5RC STTa	BVA8 (ATN8)	2	niedrig	65	166	231	965	1065	2030	1200	1075	1350	3380	720	74
DV5RC STTa	BVA8 (ATN8)	3	niedrig	65	164	229	1004	1046	2050	1200	1075	1350	3400	730	74
DV5RC STTd	BVM6	2	niedrig	65	166	231	946	1074	2020	1200	1075	1500	3520	710	74
DV5RC STTd	BVM6	3	niedrig	65	164	229	986	1054	2040	1200	1075	1500	3540	720	74
DV5RD	BVM5	2	niedrig	65	166	231	909	1071	1980	1200	1075	1350	3330	690	74
DV5RD	BVM5	3	niedrig	65	164	229	937	1063	2000	1200	1075	1350	3350	690	74
DV5RD STTd	BVM5	2	niedrig	61	161	222	909	1071	1980	1200	1075	1350	3330	690	74
DV5RD STTd	BVM5	3	niedrig	61	161	222	938	1062	2000	1200	1075	1350	3350	690	74
DV5RD STTd	BVM5	3	niedrig	73	172	245	942	1028	1970	1200	1075	1350	3320	690	74
DV5RD STTd TBC	BVM5	2	niedrig	74	173	247	913	1037	1950	1200	1075	1350	3300	690	74
DV5RE	BVM5	2	niedrig	65	166	231	909	1071	1980	1200	1075	1100	3080	690	74
DV5RE	BVM5	3	niedrig	65	164	229	937	1063	2000	1200	1075	1100	3100	690	74
DV6D	BVM5 (BE)	2	niedrig	62	149	211	894	1056	1950	1200	1075	1250	3200	680	74
DV6D	BVM5 (BE)	3	niedrig	62	149	211	929	1031	1960	1200	1075	1250	3210	690	74
DV6E	BVM5 (BE)	2	niedrig	62	149	211	894	1056	1950	1200	1075	1100	3050	680	74

COMBO  
7 - ABMESSUNGEN UND GEWICHTE



Motor	Getriebe	Sitz- plätze	Boden- freiheit	Gewicht Sonder- ausstattung VA	Gewicht Sonder- ausstattung HA	Gesamt Gewicht Sonder- ausstattung ****	Maximale Achslast VA	Maximale Achslast HA	zGG **	Zulässige Achslast VA	Zulässige Achslast HA *	Zulässige Anhängelast gebremst ***	z.ZGG	Zulässige Anhängelast ungebremst ***	Stützlast
DV6E	BVM5 (BE)	3	niedrig	62	149	211	929	1031	1960	1200	1075	1100	3060	690	74
DV6FD STTd	BVM5	2	niedrig	70	174	244	900	1075	1975	1200	1075	1200	3175	690	74
DV6FD STTd	BVM5	3	niedrig	69	173	242	936	1064	2000	1200	1075	1200	3200	690	74
DV6FE	BVM5	2	niedrig	70	174	244	896	1074	1970	1200	1075	1000	2970	680	74
DV6FE	BVM5	3	niedrig	69	173	242	934	1066	2000	1200	1075	1000	3000	690	74
EB2ADT STTd	BVM6 (MB6)	2	niedrig	60	167	227	881	1049	1930	1200	1075	1200	3130	670	74
EB2ADT STTd	BVM6 (MB6)	3	niedrig	60	165	225	922	1038	1960	1200	1075	1200	3160	680	74
EB2ADT STTd TBC	BVM6 (MB6)	2	niedrig	60	167	227	897	1013	1910	1200	1075	1200	3110	680	74
EB2ADT STTd TBC	BVM6 (MB6)	3	niedrig	60	165	225	935	995	1930	1200	1075	1200	3130	690	74
EC5	BVM5 (BE)	2	niedrig	62	149	211	900	1060	1960	1200	1075	1000	2960	680	74
EC5	BVM5 (BE)	3	niedrig	62	149	211	935	1035	1970	1200	1075	1000	2970	690	74
DV5RC STTa	BVA8 (ATN8)	3	erhöht	48	146	194	983	1347	2330	1200	1400	850	3180	700	74
DV5RC STTa	BVA8 (ATN8)	2	erhöht	70	135	205	970	1400	2370	1200	1400	850	3220	750	35
DV5RC STTd	BVM6	3	erhöht	56	173	229	975	1395	2370	1200	1400	850	3220	690	74
DV5RC STTd	BVM6	2	erhöht	67	141	208	998	1397	2395	1200	1400	1000	3395	750	74
DV5RD	BVM5	3	erhöht	50	166	216	1004	1356	2360	1200	1400	850	3210	720	74

COMBO  
7 – ABMESSUNGEN UND GEWICHTE



Motor	Getriebe	Sitz- plätze	Boden- freiheit	Gewicht Sonder- ausstattung VA	Gewicht Sonder- ausstattung HA	Gesamt Gewicht Sonder- ausstattung ****	Maximale Achslast VA	Maximale Achslast HA	zGG **	Zulässige Achslast VA	Zulässige Achslast HA *	Zulässige Anhängelast gebremst ***	z.ZGG	Zulässige Anhängelast ungebremst ***	Stützlast
DV5RD	BVM5	2	erhöht	68	142	210	983	1397	2380	1200	1400	1200	3580	750	60
DV5RD STTd	BVM5	3	erhöht	51	165	216	1031	1359	2390	1200	1400	1200	3590	730	74
DV5RD STTd	BVM5	2	erhöht	64	142	206	951	1399	2350	1200	1400	725	3075	725	60
DV5RE	BVM5	3	erhöht	56	173	229	972	1378	2350	1200	1400	750	3100	690	74
DV5RE	BVM5	2	erhöht	64	142	206	957	1398	2355	1200	1400	825	3180	750	60
DV6D	BVM5 (BE)	3	erhöht	63	140	203	958	1397	2355	1200	1400	1045	3400	750	74
DV6D	BVM5 (BE)	2	erhöht	70	135	205	997	1398	2395	1200	1400	850	3245	750	35
DV6E	BVM5 (BE)	3	erhöht	68	142	210	955	1400	2355	1200	1400	1000	3355	750	60
DV6E	BVM5 (BE)	2	erhöht	70	135	205	969	1396	2365	1200	1400	825	3190	750	35
DV6FD STTd	BVM5	3	erhöht	48	146	194	983	1347	2330	1200	1400	750	3080	700	74
DV6FD STTd	BVM5	2	erhöht	64	142	206	941	1379	2320	1200	1400	875	3195	740	74
DV6FE	BVM5	3	erhöht	50	166	216	1051	1354	2405	1200	1400	1000	3405	740	74
DV6FE	BVM5	2	erhöht	64	142	206	941	1379	2320	1200	1400	750	3070	740	74
EB2ADT STTd	BVM6 (MB6)	3	erhöht	48	146	194	956	1084	2040	1200	1400	1000	3040	710	74
EB2ADT STTd	BVM6 (MB6)	2	erhöht	0	0	0	144	-144	0	0	0	0	0	0	0
EC5	BVM5 (BE)	3	erhöht	68	142	210	950	1400	2350	1200	1400	850	3200	750	74
EC5	BVM5 (BE)	2	erhöht	65	135	200	966	1394	2360	1200	1400	700	3060	700	35



Kastenwagen L1 Nutzlast (1000) - VU:

Motor	Getriebe	Sitz- plätze	Boden- freiheit	Gewicht Sonder- ausstattung VA	Gewicht Sonder- ausstattung HA	Gesamt Gewicht Sonder- ausstattung ****	Maximale Achslast VA	Maximale Achslast HA	zGG **	Zulässige Achslast VA	Zulässige Achslast HA *	Zulässige Anhängelast gebremst ***	z.ZGG	Zulässige Anhängelast ungebremst ***	Stützlast
DV5RC STTa	BVA8 (ATN8)	2	niedrig	51	165	216	1010	1040	2050	1200	1075	1350	3400	740	74
DV5RC STTa	BVA8 (ATN8)	3	niedrig	56	174	230	905	1075	1980	1200	1075	1200	3180	690	74
DV5RC STTd	BVM6	2	niedrig	50	166	216	992	1048	2040	1200	1075	1500	3540	730	74
DV5RC STTd	BVM6	3	niedrig	51	167	218	924	1056	1980	1200	1075	1100	3080	710	74
DV5RD	BVM5	2	niedrig	50	166	216	963	1037	2000	1200	1075	1350	3350	720	74
DV5RD	BVM5	3	niedrig	48	146	194	948	1022	1970	1200	1075	1000	2970	710	74
DV5RD STTd	BVM5	2	niedrig	48	160	208	965	1035	2000	1200	1075	1350	3350	720	74
DV5RD STTd	BVM5	3	niedrig	51	167	218	924	1056	1980	1200	1075	1350	3330	710	74
DV5RE	BVM5	2	niedrig	50	166	216	963	1037	2000	1200	1075	1100	3100	720	74
DV5RE	BVM5	3	niedrig	48	160	208	925	1055	1980	1200	1075	1350	3330	710	74
DV6D	BVM5 (BE)	2	niedrig	48	146	194	942	1018	1960	1200	1075	1100	3060	700	74
DV6D	BVM5 (BE)	3	niedrig	47	167	214	895	1035	1930	1200	1075	1200	3130	690	74
DV6E	BVM5 (BE)	2	niedrig	46	166	212	930	1030	1960	1200	1075	1200	3160	690	74
DV6E	BVM5 (BE)	3	niedrig	50	168	218	971	1059	2030	1200	1075	1350	3380	730	74
DV6FD STTd	BVM5	2	niedrig	56	173	229	935	1065	2000	1200	1075	1200	3200	690	74
DV6FD STTd	BVM5	3	niedrig	56	174	230	903	1067	1970	1200	1075	1000	2970	690	74



COMBO  
7 – ABMESSUNGEN UND GEWICHTE



Motor	Getriebe	Sitz- plätze	Boden- freiheit	Gewicht Sonder- ausstattung VA	Gewicht Sonder- ausstattung HA	Gesamt Gewicht Sonder- ausstattung ****	Maximale Achslast VA	Maximale Achslast HA	zGG **	Zulässige Achslast VA	Zulässige Achslast HA *	Zulässige Anhängelast gebremst ***	z.ZGG	Zulässige Anhängelast ungebremst ***	Stützlast
DV6FE	BVM5	2	niedrig	56	173	229	933	1067	2000	1200	1075	1000	3000	690	74
DV6FE	BVM5	3	niedrig	51	167	218	952	1068	2020	1200	1075	1500	3520	720	74
EC5	BVM5 (BE)	2	niedrig	48	146	194	942	1018	1960	1200	1075	1250	3210	700	74
EC5	BVM5 (BE)	3	niedrig	48	146	194	906	1044	1950	1200	1075	1100	3050	700	74
DV5RC STTa	BVA8 (ATN8)	2	erhöht	56	140	196	985	1395	2380	1200	1400	1200	3580	740	74
DV5RC STTa	BVA8 (ATN8)	3	erhöht	42	123	165	945	1375	2320	1200	1400	850	3170	730	74
DV5RC STTd	BVM6	2	erhöht	65	135	200	949	1381	2330	1200	1400	850	3180	750	74
DV5RC STTd	BVM6	3	erhöht	45	144	189	988	1392	2380	1200	1400	1200	3580	750	74
DV5RD	BVM5	2	erhöht	65	135	200	970	1395	2365	1200	1400	825	3190	750	35
DV5RD	BVM5	3	erhöht	53	122	175	913	1132	2045	1200	1400	1000	3045	720	74
DV5RD STTd	BVM5	2	erhöht	68	135	203	1005	1400	2405	1200	1400	975	3380	750	74
DV5RD STTd	BVM5	3	erhöht	45	144	189	965	1385	2350	1200	1400	1000	3350	740	74
DV5RE	BVM5	2	erhöht	65	135	200	949	1381	2330	1200	1400	750	3080	750	74
DV5RE	BVM5	3	erhöht	41	139	180	966	1384	2350	1200	1400	1000	3350	740	74
DV6D	BVM5 (BE)	2	erhöht	56	140	196	999	1391	2390	1200	1400	1000	3390	750	74
DV6D	BVM5 (BE)	3	erhöht	55	139	194	1000	1370	2370	1200	1400	1000	3370	740	74
DV6E	BVM5 (BE)	2	erhöht	51	141	192	954	1396	2350	1200	1400	800	3150	730	74

COMBO  
7 – ABMESSUNGEN UND GEWICHTE



Motor	Getriebe	Sitz- plätze	Boden- freiheit	Gewicht Sonder- ausstattung VA	Gewicht Sonder- ausstattung HA	Gesamt Gewicht Sonder- ausstattung ****	Maximale Achslast VA	Maximale Achslast HA	zGG **	Zulässige Achslast VA	Zulässige Achslast HA *	Zulässige Anhängelast gebremst ***	z.ZGG	Zulässige Anhängelast ungebremst ***	Stützlast
DV6E	BVM5 (BE)	3	erhöht	42	123	165	919	1126	2045	1200	1400	1000	3045	730	74
DV6FD STTd	BVM5	2	erhöht	52	135	187	959	1391	2350	1200	1400	1000	3350	730	74
DV6FD STTd	BVM5	3	erhöht	45	144	189	1010	1380	2390	1200	1400	1000	3390	750	74
DV6FE	BVM5	2	erhöht	56	140	196	957	1393	2350	1200	1400	1000	3350	730	74
DV6FE	BVM5	3	erhöht	41	144	185	962	1388	2350	1200	1400	800	3150	740	74
EC5	BVM5 (BE)	2	erhöht	53	122	175	939	1381	2320	1200	1400	850	3170	720	74
EC5	BVM5 (BE)	3	erhöht	52	135	187	1003	1377	2380	1200	1400	1000	3380	740	74



Kastenwagen L2 Nutzlast (1000) - VU:

Motor	Getriebe	Sitz- plätze	Boden- freiheit	Gewicht Sonder- ausstattung VA	Gewicht Sonder- ausstattung HA	Gesamt Gewicht Sonder- ausstattung ****	Maximale Achslast VA	Maximale Achslast HA	zGG **	Zulässige Achslast VA	Zulässige Achslast HA *	Zulässige Anhängelast gebremst ***	z.ZGG	Zulässige Anhängelast ungebremst ***	Stützlast
DV5RC STTa	BVA8 (ATN8)	2	niedrig	48	160	208	967	1383	2350	1200	1400	1000	3350	710	74
DV5RC STTa	BVA8 (ATN8)	3	niedrig	48	146	194	947	1373	2320	1200	1400	850	3170	700	74
DV5RC STTd	BVM6	2	niedrig	58	146	204	915	1125	2040	1200	1400	1000	3040	690	74
DV5RC STTd	BVM6	3	niedrig	51	167	218	1011	1374	2385	1200	1400	1000	3385	730	74
DV5RD	BVM5	2	niedrig	58	146	204	940	1380	2320	1200	1400	750	3070	690	74
DV5RD	BVM5	3	niedrig	56	174	230	943	1397	2340	1200	1400	750	3090	690	74
DV5RD STTd	BVM5	2	niedrig	58	146	204	940	1380	2320	1200	1400	850	3170	690	74
DV5RD STTd	BVM5	3	niedrig	56	174	230	945	1395	2340	1200	1400	850	3190	690	74
DV6D	BVM5 (BE)	2	niedrig	51	167	218	964	1376	2340	1200	1400	850	3190	710	74
DV6D	BVM5 (BE)	3	niedrig	48	146	194	922	1118	2040	1200	1400	1000	3040	700	74
DV6FD STTd	BVM5	2	niedrig	51	167	218	964	1376	2340	1200	1400	1000	3340	710	74
DV6FD STTd	BVM5	3	niedrig	48	146	194	947	1373	2320	1200	1400	750	3070	700	74
EC5	BVM5 (BE)	2	niedrig	51	167	218	993	1377	2370	1200	1400	1200	3570	720	74
EC5	BVM5 (BE)	3	niedrig	62	161	223	997	1373	2370	1200	1400	1000	3370	710	74
DV5RC STTa	BVA8 (ATN8)	2	erhöht	47	77	124	936	1389	2325	1200	1400	1050	3375	750	74

COMBO  
7 – ABMESSUNGEN UND GEWICHTE



Motor	Getriebe	Sitz- plätze	Boden- freiheit	Gewicht Sonder- ausstattung VA	Gewicht Sonder- ausstattung HA	Gesamt Gewicht Sonder- ausstattung ****	Maximale Achslast VA	Maximale Achslast HA	zGG **	Zulässige Achslast VA	Zulässige Achslast HA *	Zulässige Anhängelast gebremst ***	z.ZGG	Zulässige Anhängelast ungebremst ***	Stützlast
DV5RC STTa	BVA8 (ATN8)	3	erhöht	42	72	114	979	1381	2360	1200	1400	1050	3410	750	74
DV5RC STTd	BVM6	2	erhöht	42	123	165	957	1088	2045	1200	1400	1000	3045	740	74
DV5RC STTd	BVM6	3	erhöht	33	75	108	970	1380	2350	1200	1400	1250	3600	750	74
DV5RD	BVM5	2	erhöht	45	142	187	1050	1360	2410	1200	1400	1000	3410	750	74
DV5RD	BVM5	3	erhöht	33	75	108	943	1382	2325	1200	1400	1050	3375	750	74
DV5RD STTd	BVM5	2	erhöht	42	123	165	985	1355	2340	1200	1400	850	3190	730	74
DV5RD STTd	BVM5	3	erhöht	37	81	118	946	1379	2325	1200	1400	1050	3375	750	74
DV6D	BVM5 (BE)	2	erhöht	42	72	114	961	1389	2350	1200	1400	1250	3600	750	74
DV6D	BVM5 (BE)	3	erhöht	33	75	108	988	1372	2360	1200	1400	1050	3410	750	74
DV6FD STTd	BVM5	2	erhöht	42	72	114	935	1390	2325	1200	1400	1050	3375	750	74
DV6FD STTd	BVM5	3	erhöht	28	76	104	941	1379	2320	1200	1400	850	3170	750	74
EC5	BVM5 (BE)	2	erhöht	38	72	110	932	1388	2320	1200	1400	850	3170	750	74
EC5	BVM5 (BE)	3	erhöht	52	105	157	979	1391	2370	1200	1400	1030	3400	750	74



Mehrzweckfahrzeug - VU:

Mehrzweckfahrzeug -Versionen, erhältlich in 2 Fahrzeuglängen und mit 5 Sitzplätze

Motor	Getriebe	Fahrzeug Länge	Bodenfreiheit	Gewicht Sonderausstattung VA	Gewicht Sonderausstattung HA	Gesamt Gewicht Sonderausstattung ****	Maximale Achslast VA	Maximale Achslast HA	zGG **	Zulässige Achslast VA	Zulässige Achslast HA *	Zulässige Anhängelast gebremst ***	z.ZGG	Zulässige Anhängelast ungebremst ***	Stützlast
DV5RC STTa	BVA8 (ATN8)	L1	niedrig	67	170	237	944	1396	2340	1200	1400	750	3090	690	74
DV5RC STTa	BVA8 (ATN8)	L2	niedrig	50	166	216	1005	1365	2370	1200	1400	1000	3370	720	74
DV5RC STTd	BVM6	L1	niedrig	58	157	215	960	1390	2350	1200	1400	1000	3350	700	74
DV5RC STTd	BVM6	L2	niedrig	58	146	204	974	1356	2330	1200	1400	850	3180	690	74
DV5RD	BVM5	L1	niedrig	48	146	194	906	1044	1950	1200	1075	1250	3200	700	74
DV5RD	BVM5	L2	niedrig	62	161	223	1045	1360	2405	1200	1400	1000	3405	730	74
DV5RD STTd	BVM5	L1	niedrig	48	146	194	912	1048	1960	1200	1075	1000	2960	700	74
DV5RD STTd	BVM5	L2	niedrig	58	146	204	974	1356	2330	1200	1400	750	3080	690	74
DV5RE	BVM5	L1	niedrig	62	163	225	958	1382	2340	1200	1400	1000	3340	700	74
DV6D	BVM5 (BE)	L1	niedrig	62	163	225	1005	1380	2385	1200	1400	1000	3385	720	74
DV6D	BVM5 (BE)	L2	niedrig	48	160	208	1006	1364	2370	1200	1400	1000	3370	720	74
DV6E	BVM5 (BE)	L1	niedrig	67	170	237	946	1394	2340	1200	1400	850	3190	690	74
DV6FD STTd	BVM5	L1	niedrig	62	163	225	986	1384	2370	1200	1400	1200	3570	720	74
DV6FD STTd	BVM5	L2	niedrig	58	146	204	944	1096	2040	1200	1400	1000	3040	690	74
DV6FE	BVM5	L1	niedrig	62	163	225	958	1382	2340	1200	1400	850	3190	700	74

COMBO  
7 – ABMESSUNGEN UND GEWICHTE



Motor	Getriebe	Fahrzeug Länge	Boden- freiheit	Gewicht Sonder- ausstattung VA	Gewicht Sonder- ausstattung HA	Gesamt Gewicht Sonder- ausstattung ****	Maximale Achslast VA	Maximale Achslast HA	z.ZGG **	Zulässige Achslast VA	Zulässige Achslast HA *	Zulässige Anhängelast gebremst ***	z.ZGG	Zulässige Anhängelast ungebremst ***	Stützlast
DV5RC STTa	BVA8 (ATN8)	L1	erhöht	41	139	180	1006	1374	2380	1200	1400	1000	3380	750	74
DV5RC STTa	BVA8 (ATN8)	L2	erhöht	51	99	150	1032	1393	2425	1200	1400	975	3400	750	74
DV5RC STTd	BVM6	L1	erhöht	53	122	175	978	1362	2340	1200	1400	850	3190	720	74
DV5RC STTd	BVM6	L2	erhöht	50	105	155	1024	1386	2410	1200	1400	990	3400	750	74
DV5RD	BVM5	L1	erhöht	55	139	194	1020	1380	2400	1200	1400	1200	3600	750	74
DV5RD	BVM5	L2	erhöht	53	99	152	1013	1397	2410	1200	1400	1190	3600	750	74
DV5RD STTd	BVM5	L1	erhöht	51	139	190	997	1373	2370	1200	1400	800	3170	740	74
DV5RD STTd	BVM5	L2	erhöht	49	99	148	987	1398	2385	1200	1400	815	3200	750	74
DV5RE	BVM5	L1	erhöht	55	139	194	1032	1378	2410	1200	1400	1000	3410	750	74
DV6D	BVM5 (BE)	L1	erhöht	40	143	183	1002	1368	2370	1200	1400	800	3170	750	74
DV6D	BVM5 (BE)	L2	erhöht	49	99	148	977	1373	2350	1200	1400	850	3200	750	74
DV6E	BVM5 (BE)	L1	erhöht	45	142	187	1020	1380	2400	1200	1400	1200	3600	750	74
DV6FD STTd	BVM5	L1	erhöht	45	142	187	1005	1365	2370	1200	1400	1000	3370	750	74
DV6FD STTd	BVM5	L2	erhöht	48	105	153	969	1371	2340	1200	1400	860	3200	750	74
DV6FE	BVM5	L1	erhöht	53	122	175	949	1096	2045	1200	1400	1000	3045	730	74



Kastenwagen Doppelkabine - VU:

Erhältlich nur in Länge L2 und mit 5 Sitzplätzen.

Motor	Getriebe	Sitz- plätze	Boden- freiheit	Gewicht Sonder- ausstattung VA	Gewicht Sonder- ausstattung HA	Gesamt Gewicht Sonder- ausstattung ****	Maximale Achslast VA	Maximale Achslast HA	zGG **	Zulässige Achslast VA	Zulässige Achslast HA *	Zulässige Anhängelast gebremst ***	z.ZGG	Zulässige Anhängelast ungebremst ***	Stützlast
DV5RC STTa	BVA8 (ATN8)	5	niedrig	66	169	235	976	1394	2370	1200	1400	850	3220	690	74
DV5RC STTd	BVM6	5	niedrig	62	161	223	1025	1365	2390	1200	1400	1200	3590	730	74
DV5RD	BVM5	5	niedrig	58	157	215	1000	1370	2370	1200	1400	1000	3370	710	74
DV5RD STTd	BVM5	5	niedrig	62	161	223	996	1364	2360	1200	1400	850	3210	710	74
DV6FD STTd	BVM5	5	niedrig	66	169	235	973	1377	2350	1200	1400	750	3100	690	74
DV5RC STTa	BVA8 (ATN8)	5	erhöht	0	0	0	157	-157	0	0	0	0	0	0	0
DV5RC STTd	BVM6	5	erhöht	48	105	153	980	1390	2370	1200	1400	830	3200	750	74
DV5RD	BVM5	5	erhöht	46	104	150	986	1384	2370	1200	1400	1030	3400	750	74
DV5RD STTd	BVM5	5	erhöht	52	105	157	1006	1394	2400	1200	1400	1200	3600	750	74
DV6FD STTd	BVM5	5	erhöht	53	99	152	987	1398	2385	1200	1400	1015	3400	750	74



## Terminologie anwendbar auf Fahrzeuge in RCE

Für unvollständige Fahrzeuge der Klassen N1.

(Die Werte werden nach den in den geltenden Rechtsakten festgelegten Verfahren unter Berücksichtigung der in diesen Regelwerken für Konformitätsprüfungen vorgesehenen Toleranzen überprüft.)

- 1 Anzahl der Achsen: ..... und Räder: .....
- 2 Antriebsachsen: .....
- 3 Radstand: .....mm
- 4.2 Sattelkupplung (Maximum und Minimum bei einer verstellbaren Sattelkupplung): .....mm
- 5 Spurbreite: Nr. 1: .....mm; Nr. 2 .....mm; Nr. 3 .....mm; Nr. 4 .....mm
- 6.2 Zulässige Gesamtlänge des vervollständigten Fahrzeugs: .....mm
- 6.3 Abstand zwischen der Fahrzeugfront und der Mitte der Kupplungsvorrichtung: .....mm
- 7.2 Maximal zulässige Breite des vervollständigten Fahrzeugs: .....mm
- 9.1 Höhe des Schwerpunkts: .....mm
- 9.2 Maximal zulässige Höhe des Schwerpunkts des vervollständigten Fahrzeugs: .....mm
- 9.3 Mindesthöhe des Schwerpunkts des vervollständigten Fahrzeugs: .....mm
- 12.3 Masse des nackten Chassis: .....kg
- 13.1 Mindestmasse des vervollständigten Fahrzeugs: .....kg
- 13.2 Verteilung dieser Masse auf die Achsen:  
Nr. 1 .....kg; Nr. 2 .....kg; Nr. 3 .....kg; Nr. 4 .....kg
- 14.1 Technisch zulässige Höchstmasse: .....kg
- 14.2 Verteilung dieser Masse auf die Achsen:  
Nr. 1 .....kg; Nr. 2 .....kg; Nr. 3 .....kg; Nr. 4 .....kg
- 14.4 Technisch zulässige Höchstmasse an jeder Achse / Achsgruppe:  
Nr. 1 .....kg; Nr. 2 .....kg; Nr. 3 .....kg; Nr. 4 .....kg
- 15 Position der Achse (oder Achsen) versenkbar oder ladbar: .....
- 17 Technisch zulässige maximale Anhängelast des Kraftfahrzeugs bei:
  - 17.1 Anhänger mit Deichsel: .....
  - 17.2 Auflieger: .....
  - 17.3 Zentralachsanhänger: .....
  - 17.4 Maximale Anhänger Masse (ungebremst): .....kg
- 18 Maximale Masse der Kombination: .....kg
- 19.1 Maximale vertikale Masse am Anhängepunkt des Anhängers: .....kg
- 20 Motorhersteller : .....
- 21 Motorcode: .....
- 22 Funktionsprinzip: .....
- 22.1 Direkteinspritzung: ja / nein
- 23 Anzahl und Anordnung der Zylinder: .....
- 24 Speicherkapazität: .....cm<sup>3</sup>
- 25 Treibstoff: .....
- 26 Maximale Nettoleistung: .....kW bei .....Umdrehungen / Min
- 27 Kupplung (Typ): .....





- 28 Getriebe (Typ): .....
- 29 Untersetzungsverhältnisse: 1 ..... 2 ..... 3 ..... 4 ..... 5 ..... 6 .....
- 30 Schlussbericht: .....
- 32 Reifen und Räder: Achse Nr. 1 ..... Achse Nr. 2 .....  
Achse Nr. 3 ..... Achse Nr. 4 .....
- 33.1 Achse (n) mit Luftfederung oder gleichwertig: ja / nein
- 34 Lenkung, Art der Unterstützung: .....
- 35 Kurzbeschreibung des Bremssystems: .....
- 36 Druck in der Bremsanlage des Anhängers: ..... bar
- 41 Anzahl und Konfiguration der Türen: .....
- 42.1 Anzahl und Position der Sitze: .....
- 43.1 EG-Typgenehmigungszeichen des Kupplungsgeräts, soweit zutreffend: .....
- 43.3 Arten oder Klassen von Anbaugeräten, die montiert werden können: .....
- 43.4 Kennwerte: D ..... / V ..... / S ..... / U .....
- 45 Geräuschpegel: Anzahl der grundlegenden Rechtsvorschriften und die letzte Änderung der Rechtsvorschriften, die für die EG-Typgenehmigung gilt. Im Falle von Rechtsvorschriften mit zwei oder mehr Stufen der Durchführung, geben Sie auch den Zeitpunkt der Umsetzung an: .....; im Stillstand: .....dB (A) bei einer Geschwindigkeit von: ..... Umdrehungen / min; in Betrieb (Passage): .....dB (A)
- 46.1 Abgasemissionen: Anzahl der grundlegenden Rechtsvorschriften und die letzte Änderung der Rechtsvorschriften, die für die EG-Typgenehmigung gilt. Im Falle von Rechtsvorschriften mit zwei oder mehr Stufen der Durchführung, geben Sie auch den Zeitpunkt der Umsetzung an: .....  
Testverfahren 1:  
CO: ..... HC: ..... NOX: ..... HC + NOX: ..... Rauch (korrigierter Wert von Absorptionskoeffizient (m-1)): ..... Partikel: .....  
Testverfahren 2 (falls zutreffend):  
CO: ..... NOX: ..... NMHC: ..... CH4: ..... Partikel: .....

Steuerkraft oder nationale (n) Code (s), falls zutreffend:

Belgium	Bulgaria	Czech republic
Denmark	Germany	Estonia
Greece	Spain	France
Ireland	Italy	Cyprus
Latvia	Lithuania	Luxembourg
Hungary	Malta	Netherlands
Austria	Poland	Portugal
Romania	Slovenia	Slovakia
Finland	Sweden	UK